

Konfigurieren Sie Ihr individuelles Ergosign EvoComp Schaftsystem

Durch den modularen Aufbau sowie den daraus resultierenden Gestaltungsmöglichkeiten können wir Ihnen nach Rücksendung des Fragebogens die entsprechende Schaftkonfiguration zusammenstellen – und gemäß Ihren Ansprüchen und Anforderungen den optimalen Schaft anbieten.

Da der Ergosign EvoComp sehr viele Optionen bietet, lesen Sie diese Unterlagen bitte sorgfältig durch und machen sich vor der Rücksendung ausführlich Gedanken. Füllen Sie die folgenden Seiten möglichst komplett und deutlich lesbar aus, damit wir Ihre Daten ohne Missverständnisse auswerten können.

Alle Informationen bezüglich der Einstellmöglichkeiten finden Sie online unter www.ergosign.com.



PS: Unsere aktuellen Broschüren und Preislisten finden Sie übrigens ebenfalls unter www.ergosign.com im Bereich „Downloads“. Alternativ lassen wir sie Ihnen gerne per Email oder Post zukommen.

1) Ihre Flinte: Hersteller / Modell

- | | | | | | |
|-----------------------------------|--------------------------------|-------------------------------------|---|----------------------------------|------------------------------------|
| Perazzi | Beretta | Blaser | Krieghoff | Renato Gamba | Caesar Guerini |
| <input type="radio"/> MX8 | <input type="radio"/> DT10 | <input type="radio"/> F3 | <input type="radio"/> K-32 | <input type="radio"/> Daytona K2 | <input type="radio"/> Temper |
| <input type="radio"/> MX2000 | <input type="radio"/> DT11 | <input type="radio"/> F3 SuperSport | <input type="radio"/> K-80 | <input type="radio"/> Carrera | <input type="radio"/> Tempio |
| <input type="radio"/> MX2000/3 | <input type="radio"/> 682 | | <input type="radio"/> K-80 Pro Sporter | <input type="radio"/> Star Cup | <input type="radio"/> Challenger |
| <input type="radio"/> MX2005 | <input type="radio"/> 686 | Browning | <input type="radio"/> K-80 Trap Special | | <input type="radio"/> Summit |
| <input type="radio"/> MX2008 | <input type="radio"/> 692 | <input type="radio"/> 325 | <input type="radio"/> K-80 Doppeltrap Special | Miroku | <input type="radio"/> Summit Black |
| <input type="radio"/> High Tech | <input type="radio"/> ASE Gold | <input type="radio"/> 425 | | <input type="radio"/> MK38 | <input type="radio"/> Invictus |
| <input type="radio"/> High Tech 3 | <input type="radio"/> ASE 90 | <input type="radio"/> 525 | | <input type="radio"/> MK60 | |
| <input type="radio"/> High Tech 5 | | <input type="radio"/> GTI | | <input type="radio"/> MK70 | |
| <input type="radio"/> High Tech 8 | | <input type="radio"/> GTS | | <input type="radio"/> 3800 | |

Lauflänge: _____ cm Gewicht des Laufes: _____ Gramm

Gewicht Ihres jetzigen Schaftes: _____ Gramm Gesamtgewicht der Flinte: _____ Gramm

 Schiene / Rib: Standard Höhere Version (siehe 5.6): _____ mm

 Verstellbares Abzugszüngel: Ja Nein

2) Für welche Disziplinen bzw. Zweck möchten Sie Ihren neuen Schaft verwenden?

- | | | |
|------------------------------------|---|-------------------------------------|
| <input type="radio"/> Skeet | <input type="radio"/> American Skeet | <input type="radio"/> Andere: _____ |
| <input type="radio"/> Trap | <input type="radio"/> Doppeltrap | |
| <input type="radio"/> Jagdparcours | <input type="radio"/> Ausbildungszwecke | |

3) Welches Finish bevorzugen Sie?

- | | | |
|---------------------------|--|---|
| 3.1 Aluminiumteile | <input type="radio"/> Schwarz (komplett) | <input type="radio"/> Titan (nur Mittelteil, Rest schwarz) |
| 3.2 Holzqualität | <input type="radio"/> Standard | <input type="radio"/> Ausgesucht (lassen Sie uns hierzu bitte ein Farbbild Ihres Vorderschaftes per Email zukommen) |

4) Körperanatomie

4.1 Körpermaße

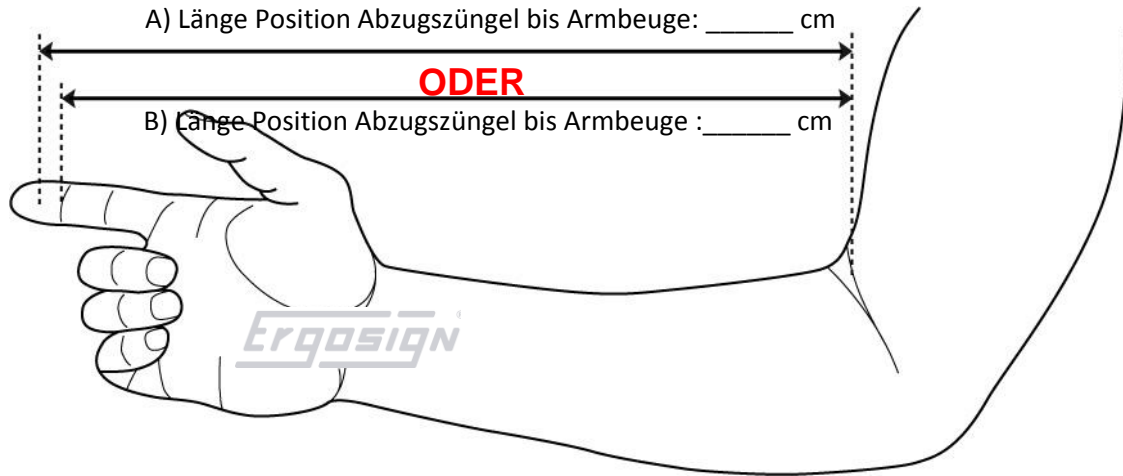
Größe: _____ cm Brustumfang: _____ cm

Armlänge bis Rumpf: _____ cm Spannweite der Arme: _____ cm

 Statur: Schlank Normal Korpulent

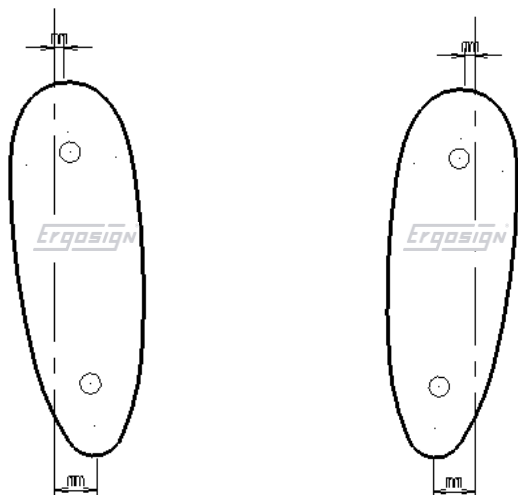
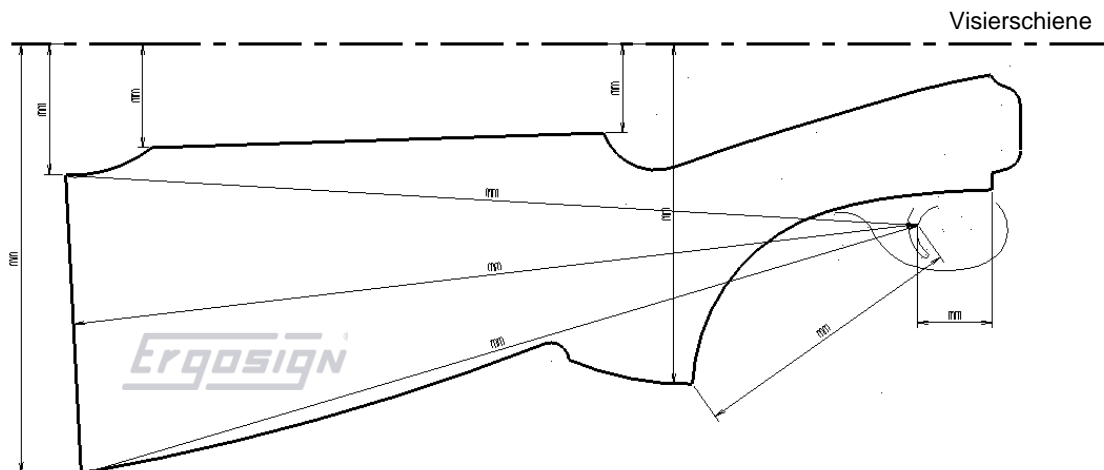
Besonderheiten: _____

4.2 Welches ist Ihre persönliche Position des Abzugsfingers (A oder B)



4.3 Ihre bisher bevorzugten Schaftmaße

Bitte tragen Sie die Maße an die dargestellten Maßpfeile in die jeweilige Skizze ein.



Rechtsschäftung

Linksschäftung

Besonderheiten: _____

4.4 Anleitung zur Erstellung einer Handskizze

Serienmäßig bieten wir Ihnen ergonomische Griffe für Rechts- und Linkshänder in den unten aufgeführten Größen an. Gerne ermitteln wir die für Sie passende Größe.



Für ein optimales Ergebnis möchten wir Sie bitten, eine Handskizze nach folgender Anweisung zu erstellen: Legen Sie auf Seite 5 Ihren Unterarm und die Schießhand flach (wie abgebildet) und ohne Druck auf das Papier.

Zeichnen Sie mit einer **dünnen Kugelschreibermine** in senkrechter Haltung zum Papier und leichtem Druck die Kontur Ihrer Hand im Maßstab 1:1 auf das Papier. Danach drücken Sie den Handballen zusätzlich auf - bitte diesen nochmals gestrichelt nachzeichnen.

WICHTIG:

Wenn Sie uns diese Skizze per Fax oder Email schicken, zeichnen Sie zusätzlich einen bemaßten rechten Winkel aufs Papier, um durch das Übertragen eventuell entstehende Verkleinerungs- oder Vergrößerungsdifferenzen erkennen zu können.

4.5 Erhältliche Griffgrößen mit Beavertail, leichter Daumenauflage, MIT Fingerrillen und leicht angedeuteter Handballenauflage (Rhomlas®-Oberfläche)

- | | |
|---|------------------------------------|
| <input type="radio"/> XL = 100-110mm | <input type="radio"/> L = 90-100mm |
| <input type="radio"/> M = 80-90mm | <input type="radio"/> S = 70-80mm |
| <input type="radio"/> Rechtsschütze oder | <input type="radio"/> Linksschütze |



ODER

4.6 Erhältliche Griffgrößen mit Beavertail, leichter Daumenauflage, OHNE Fingerrillen und leicht angedeuteter Handballenauflage (Rhomlas®-Oberfläche)

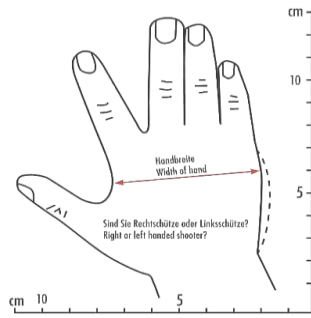
- | | |
|--|---------------------------------------|
| <input type="radio"/> Standardgröße = 85-110mm | <input type="radio"/> Klein = 70-85mm |
| <input type="radio"/> Rechtsschütze oder | <input type="radio"/> Linksschütze |



ODER

Für orthopädische Griffe siehe Individualisierungsmöglichkeiten unter 5.5

Bitte nutzen Sie für Ihre Handskizze das folgende Blatt und bemaßen den vorgezeichneten rechten Winkel in Zentimeterabständen (wie oben und auf Seite 5 abgebildet).



cm



ACHTUNG: Bitte beachten Sie die Anleitung zur Erstellung einer Handskizze auf Seite 4 (oben) und bemaßen Sie beide Achsen mit jeweils 5, 10 und 15cm.



cm

5) Individualisierungsmöglichkeiten

5.1 Schaftkappen

- Nussbaum* (ohne Aufpreis)
Empfehlenswert für Skeet und Sporting (ca. 50 Gramm)
- Elastomer (ohne Aufpreis)
Empfehlenswert für Trap / Doppeltrap / American Skeet. Dämpft den Rückschlag um mehr als 70% (ca. 120 Gramm)
- Grenadille*
Empfehlenswert für Skeet und Sporting (ca. 95 Gramm)

* Schaftkappen aus Holz werden partiell mit einem Gummipad bestückt. Somit ist ein sehr schneller Anschlag gewährleistet und der Schaft bleibt beim zweiten Schuss auf die Doublette sauber in der Schulter stehen.

5.2 Balancer

- Verbindungsplatte mit Gewinde zur Montage des Balancer
Bitte direkt bei der Bestellung des Schaftes angeben!
Zur Integration eines Balancer benötigen Sie eine Verbindungsplatte mit Gewinde, die gegenüber der Standardverbindungsplatte ca. 12 Gramm schwerer ist.
- Balancer
Um eine für Sie optimale Gewichtsverteilung zu erzielen, können Sie mit dem Balancer (Eigengewicht ca. 32 Gramm) durch zusätzlich auf einem Gewinde verschraubten Gewichte (ca. 30 bis ~100 Gramm) die Balance der Waffe Ihren Wünschen entsprechend ausgleichen. Je länger der Lauf ist, um so mehr Gewicht brauchen Sie hinten am Schaft.

5.3 Rückstoßdämpfer

- Hydraulisches Rückstoßdämpfungssystem inkl. Teleskoprohr
Das hydraulische System dämpft den Schafthinterteil über einen Zylinder entgegen der Schussrichtung. Die Dämpfung lässt sich über eine Regulierschraube einstellen, was dem Schützen das gewünschte Feedback gibt.

5.4 Mittelteil

- Skelettiertes Mittelteil
Die skelettierte Ausführung bewirkt eine zusätzliche Gewichtsreduktion um 15 Gramm, welche optional für alle Schäfte erhältlich ist. Bei kurzem Mittelteil nicht lieferbar, bei verlängertem System Standard.
- Skelettiertes Mittelteil „Ultra Light“ inkl. Teleskoprohr
Gegenüber der bisherigen skelettierten Light-Version konnten durch zusätzliche Freistellungen ca. 50 Gramm Gewicht eingespart werden. Diese Änderung verleiht dem System einen noch technischeren Charakter.

5.5 Individuell auf Ihre Handgröße gefertigter orthopädischer Griff (Aufpreis nach Aufwand)

- Bei einem persönlichen Anprobetermin wird von Ihrer Hand ein Kunststoffabdruck erstellt. Sämtliche Konturelemente des Griffes werden detailliert auf die Hand und die Schießhaltung abgestimmt. Das Resultat ist ein Griff, der die optimalen ergonomischen Voraussetzungen für Ihre Hand erfüllt und somit den bestmöglichen Komfort und absolut gleiche Halteposition bietet. Ein weiterer wichtiger Aspekt beim Flintenschiessen ist der Abstand des Abzugsfingers zum Zügel. Mit einem Maßgriff haben Sie stets denselben Abstand zum Abzugszügel und somit zu jedem Zeitpunkt dieselbe Auslösecharakteristik (Winkel Abzugsfinger-Druckpunkt). Selbst bei langen Wettkämpfen liegt der Griff immer exakt, ohne Druckstellen und ohne Ermüdungserscheinungen.

5.6 Für Flinten mit erhöhter Schiene

Je nach Höhe Ihrer Laufschiene können Sie über die nachfolgenden Optionen die standardmäßige Höhe des Schaftrückens zusätzlich anheben (bis 20mm).

- Höherer Schaftrücken +5mm (R38)
- Höherer Schaftrücken +10mm (R43)
- Höherer Schaftrückenbefestigungsflansch +10mm

- Höherer Schaftrückenbefestigungsflansch +20mm
- Höherer Schaftrückenbefestigungsflansch +30mm
- Für Laufschiene, die mehr als 20mm höher als Standard sind, werden Sonderanfertigungen des Schaftrückens oder des Schaftrückenbefestigungsflansches angeboten.

Bitte teilen Sie uns die Höhendifferenz Ihrer Schiene zur Serienschiene mit: _____mm
Wir unterbreiten Ihnen gerne ein Angebot.

6) Vorderschäfte

Derzeit bieten wir noch keine Vorderschäfte an. Haben Sie Interesse zu einem späteren Zeitpunkt auch Ihren Vorderschaft zu ersetzen?

- Ja Nein

7) Kontaktinformationen

Um Sie bestmöglich zu betreuen, möchten wir Sie bitten uns Ihre Kontaktinformationen zur Verfügung zu stellen.

.....
Vorname, Name

.....
Straße, Hausnummer

.....
PLZ, Wohnort

.....
Telefon tagsüber

.....
Email

8.) Angebot

- Bitte übersenden Sie mir ein unverbindliches Angebot.

9.) Bestellung

- Hiermit bestelle ich verbindlich einen Ergosign EvoComp Schaft in der oben aufgeführten Konfiguration.

.....
Ort, Datum, Unterschrift

**Bitte senden Sie uns den ausgefüllten Fragebogen
per Email an ergosign@nill-griffe.com oder
per Fax an die Nummer +49(0)7473/9434-30 zurück.**

Alle Angaben werden vertraulich behandelt und nicht an Dritte weitergegeben.

